

## Keresztlécás légkeveréses elektromos sütő, 10 GN2/1

TERMÉK # \_\_\_\_\_

MODELL # \_\_\_\_\_

NÉV # \_\_\_\_\_

SIS # \_\_\_\_\_

AIA # \_\_\_\_\_


**260697 (EFCE12CSDS)**

 Légkeveréses sütő,  
 keresztlécás 10x2/1GN,  
 elektromos

### Rövid leírás

#### Termék szám

Légkeveréses sütő direkt vízbefecskendezéssel. Főbb szerkezetek rm acélból. Főzőkamra oldalsó világítással és csepegtető tálcával. Duplaüvegű ajtó. Fűtés "Incoloy" páncélozott fűtőtesttel. Elektromechanikus termosztát; 30°C és 300°C között állítható hőmérséklet; vizuális kijelző és termométer. Időzítő 0 és 120 perc között, hangjelzéssel. 5 fokozatú páratartalom szabályzás. 1 db "keresztirányú" tálcatartó állvánnyal szállítva, amely 2 oldalsó függesztőből áll, 60 mm-es osztással. 10x2/1GN .

### Fő jellemzők

- Fő kapcsoló/főzési mód kiválasztó gomb, amely az alábbiakra használható: BE/KI, forró levegő pára nélkül, forró levegő párasítással (5 különböző páratartalom szint).
- A sütőtér gyors lehűtése.
- Időzítő a főzési idő beállításához, max. 120 percre állítható vagy folyamatos működésre. Hangjelzés a ciklus végén. A beállított főzési idő végén a fűtés és a ventilátor automatikusan kikapcsol.
- Max. hőmérséklet: 300°C.
- Kiváló egyenletesség: tökéletes hőelosztás a sütőtérben.
- Halogén világítás és keresztlécás tálcatartók a sütőtérben, amely akadálytalan betekintést enged az ételekre.
- Tartozékként maghőmérő rendelhető.
- Zsiradékgyűjtő tálca.
- Az ajtó alatti csepegtető a kondenzált folyadék összegyűjtésére tartozékként kapható.
- Kézi szelep a felesleges gőz elvezetésére a sütőtérből.
- Kapacitás: 10 GN2/1 vagy 20 GN1/1.

### Konstrukció

- Robosztus, rozsdamentes acél konstrukció.
- Sütőkamra AISI430 minőségű rm acélból.
- Dupla termoüvegezésű ajtó nyitott keretű konstrukcióval, a külső ajtópanel hidegen tartásához. Nyitható belső üveg az ajtón a könnyű tisztítás érdekében.
- Ergonómikus ajtófogantyú.
- Beépített leürítő csatlakozás.
- 1 pár 60 mm-es tálcatartó sínnel szállítva.
- IPX4 vízvédettség.

### Szállított tartozékok

- 1 60 mm osztású oldalsó tartósínek 10 GN 2/1 sütőhöz PNC 922123

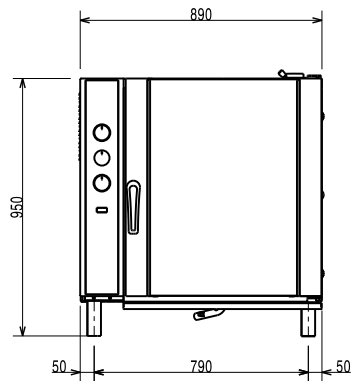
### Opcionális tartozékok

- 1 pár GN1/1 AISI 304 rozsdamentes acél rács PNC 921101
- Maghőmérő 10 GN 2/1-es sütőhöz PNC 921703
- GN 1/1 leeresztő edény megvezető egységcsomag PNC 921713
- Egy pár AISI304 rm acél rács - GN1/1 PNC 922017
- Egy pár rács 8 egész csirkéhez (1,2kg) - GN1/1 PNC 922036
- AISI304 rm acél rács sütőhöz - GN1/1 PNC 922062
- AISI304 rm acél rács sütőhöz - GN2/1 PNC 922076
- Nyitott készüléktartó állvány, 10 GN 2/1 légkeveréses sütőhöz PNC 922103
- Polctartó sínek 10 GN 2/1-es sütőállványhoz PNC 922107

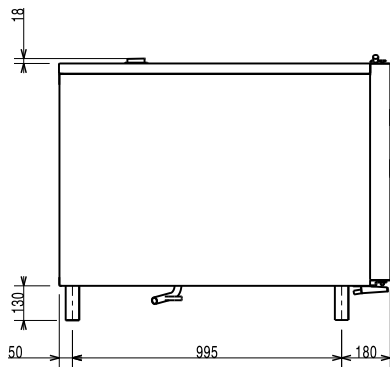
### Jóváhagyás

- Zárt készüléktartó állvány, 10 GN 2/1 PNC 922110   
légkeveréses sütőhöz
- 80 mm osztású oldalsó tartósínek 10 GN 2/1 sütőhöz PNC 922117
- 60 mm osztású oldalsó tartósínek 10 GN 2/1 sütőhöz PNC 922123
- Láb 6 és 10 GN 1/1 és 10 GN 2/1 PNC 922127   
sütőhöz
- Kocsi bekocsizható regálhoz, 10 GN 2/1 PNC 922128
- Kézizuhany kihúzható tömlővel PNC 922170
- Külső kézizuhany PNC 922171
- Cukrászati tepsitartó elem 10 és 20 GN 2/1-es sütőhöz PNC 922173
- 1 pár AISI304 mm acél rácspolc PNC 922175
- Zsírszűrő 10 GN 1/1 és 2/1-es kombipárolóhoz (gázüzemű és elektromos) és légkeveréses sütőhöz (elektromos) PNC 922178
- Egységcsomag bekocsizható regállá alakításhoz, 10 GN2/1 PNC 922202
- 2 db. Sütőkosár PNC 922239
- Rács 8 egész csirkéhez (1,2kg) - GN1/1 PNC 922266
- Univerzális nyárstartó keret egységcsomag, 6 rövid nyárssal, hosszanti és keresztálcás sütőhöz PNC 922325
- Univerzális kosár nyárshoz PNC 922326
- 6 db. rövid nyárs PNC 922328
- Füstölő hosszanti és keresztálcás sütőhöz (4 különböző faforgács rendelhető) PNC 922338
- - NOT TRANSLATED - PNC 922431
- Hálós grillező rács PNC 922713
- Tapadásmentes GN1/1 tepsi, H=20 mm PNC 925000
- Tapadásmentes GN 1/1 tepsi, H=40 mm PNC 925001
- Tapadásmentes GN1/1 tepsi, H=60 mm PNC 925002
- Sütőlap, egyik oldala sima, a másik bordázott - GN1/1 PNC 925003
- Alumínium grill, GN1/1 PNC 925004
- Tojás sütő 8 db. Tojáshoz, palacsintához PNC 925005

Előlnézet

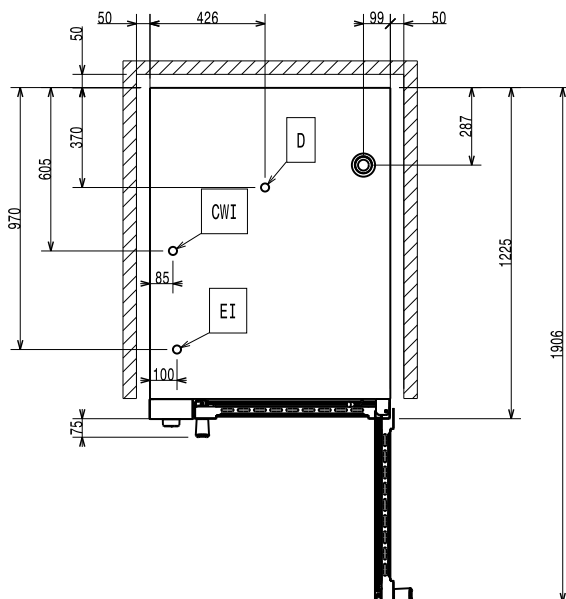


Oldalnézet



- CW11 = Bejövő hidegvíz  
 CW12 = Bejövő hidegvíz 2  
 D = Leürítés  
 EI = Elektromos csatlakozás

Felülnézet


**Elektromos**

Tápfeszültség:	260697 (EFCE12CSDS)	380-400 V/3N ph/50 Hz
Kiegészítő:		0.5 kW
Felvett teljesítmény:		24.5 kW

**Kapacitás:**

GN:	10 - 2/1 Gastronorm
-----	---------------------

**Technikai információ:**

Külső méretek, szélesség:	890 mm
Külső méretek, mélység:	1215 mm
Külső méretek, magasság:	970 mm
Nettó súly:	147 kg
Állítható magasságú:	80/0 mm
Funkció szint:	Alap
Főzési ciklusok - légkeveréses:	300 °C

**ISO tanúsítványok**

ISO Standards:	ISO 9001; ISO 14001; ISO 45001; ISO 50001
----------------	---

 Keresztlécás légkeveréses  
 elektromos sütő, 10 GN2/1